

Alienware 17



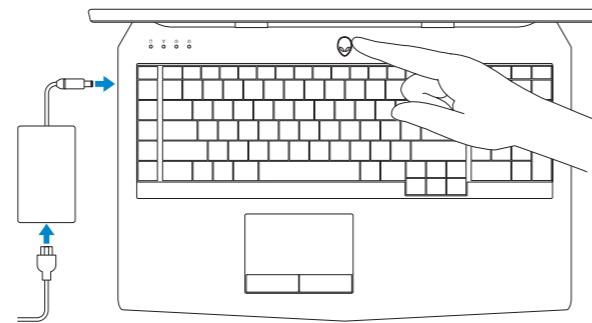
Quick Start Guide

快速入门指南 | 快速入門指南
クイックスタートガイド | 빠른 시작 안내서



Connect the power adapter and press the power button

连接电源适配器并按下电源按钮
連接電源轉接器然後按下電源按鈕
電源アダプタを接続し、電源ボタンを押す
전원 어댑터를 연결하고 전원 버튼을 누릅니다



Shortcut keys

快捷键 | 捷徑鍵
쇼트컷키 | 바로 가기 키

Allows to disconnect Alienware graphics amplifier

允许断开 Alienware 图形放大器
允許中斷連接 Alienware 圖形放大器
Alienware 그래픽스 증폭기의 해제를 허용합니다

Disable/Enable wireless

禁用/启用无线功能
停用/启用無線功能
와이레스를有効/無効にする
무선을 설정/해제합니다



FN + F3 MUTE
静音音频 | 靜音
消音する | 오디오 음소거

FN + F4
降低音量 | 降低音量
音량을 낮추는 | 볼륨 감소

FN + F5
提高音量 | 提高音量
音량을 높이는 | 볼륨 증가

FN + F8
切换到外部显示器
切換至外部顯示器
외부 디스플레이에切り替える
외부 디스플레이로 전환

FN + F9
降低亮度 | 降低亮度
輝度を 낮추는 | 밝기 감소

FN + F10
提高亮度 | 增加亮度
輝度を 높이는 | 밝기 증가

FN + F11
禁用/启用触摸板 | 停用/启用觸控墊
터치패드를 설정/해제합니다

FN + F12 ALIEN FX
禁用/启用 AlienFX | 停用/启用 AlienFX
AlienFX를 설정/해제합니다

NOTE: For more information, see *Specifications* at dell.com/support.

注: 有关详细信息, 请参见 dell.com/support 上的规范。

註: 如需更多資訊, 請參閱 dell.com/support 中的規格。

メモ: 詳細は dell.com/support の仕様を参照してください。

주: 자세한 정보는 dell.com/support의 사양을 참조하십시오.

Product support and manuals

产品支持和手册
產品支援與手冊
製品サポートとマニュアル
제품 지원 및 설명서

alienware.com
dell.com/support/manuals

Contact Dell

与 Dell 联络 | 與 Dell 公司聯絡
デルへのお問い合わせ | Dell사에 문의합니다

dell.com/contactdell

Regulatory and safety

管制和安全 | 管制與安全
認可と安全性 | 규정 및 안전

dell.com/regulatory_compliance

Regulatory model

管制型号 | 安規型號
認可モデル | 규정 모델

P43F

Regulatory type

管制类型 | 安規類型
認可タイプ | 규정 유형

P43F001

Computer model

计算机型号 | 電腦型號
컴퓨터 모델

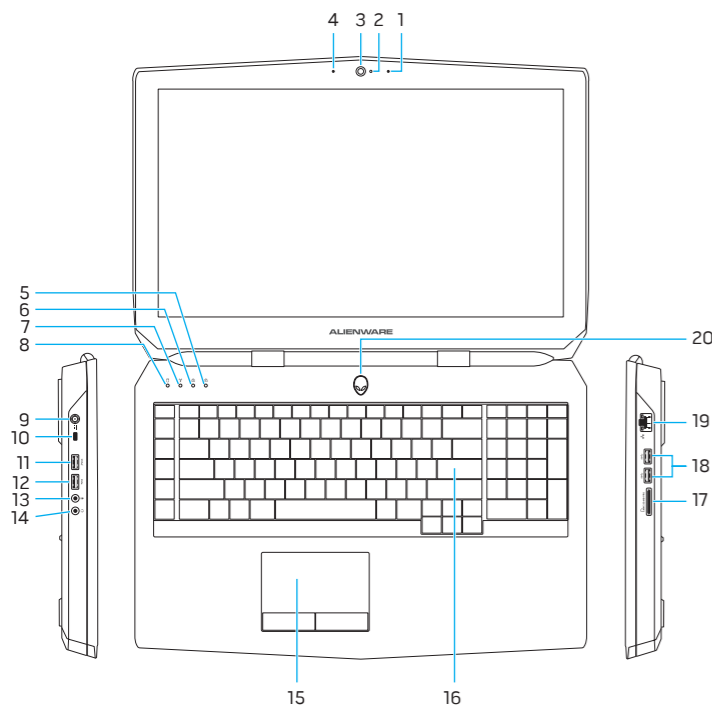
Alienware 17 R2
Alienware 17 R2 系列



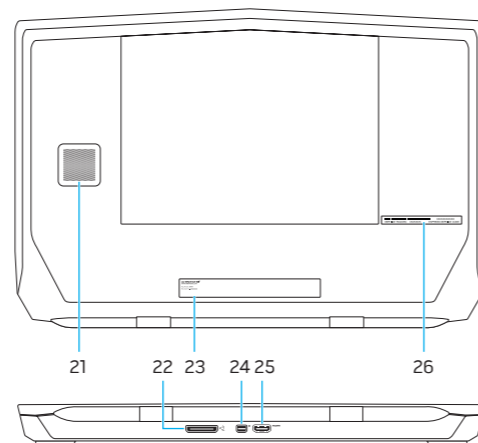
0HD7NGA01

Features

功能部件 | 功能 | 外觀 | 기능



1. Right microphone
2. Camera-status light
3. Camera
4. Left microphone
5. Num-lock status light
6. Caps-lock status light
7. Wireless-status light
8. Hard-drive activity light
9. Power-adaptor port
10. Security-cable slot
11. USB 3.0 port with PowerShare
12. USB 3.0 port
13. Microphone/Headphone port
14. Headset port
15. Touchpad
16. Backlit keyboard
17. Media-card reader
18. USB 3.0 ports (2)
19. Network port
20. Power button (Alienware logo)
21. Subwoofer
22. External Graphics Port
23. Regulatory label
24. Mini DisplayPort
25. HDMI port
26. Service Tag label



1. 右侧麦克风
2. 摄像头状态指示灯
3. 摄像头
4. 左侧麦克风
5. Num-lock 状态指示灯
6. Caps-lock 状态指示灯
7. 无线状态指示灯
8. 硬盘驱动器活动指示灯
9. 电源适配器端口
10. 安全缆线孔
11. USB 3.0 端口 (带 PowerShare)
12. USB 3.0 端口
13. 麦克风/耳机端口
14. 耳机端口
15. 触摸板
16. 感应式夜光键盘
17. 介质卡读取器
18. USB 3.0 端口 (2 个)
19. 网络端口
20. 电源按钮 (Alienware 徽标)
21. 重低音喇叭
22. 外部图形端口
23. 管制标签
24. 小型 DisplayPort
25. HDMI 端口
26. 服务标签

1. 右側麥克風
2. 攝影機狀態指示燈
3. 攝影機
4. 左側麥克風
5. 數字鎖定狀態指示燈
6. 大寫字母鎖定狀態指示燈
7. 無線狀態指示燈
8. 硬碟機活動指示燈
9. 電源變壓器連接埠
10. 安全纜線插槽
11. 具 PowerShare 的 USB 3.0 連接埠
12. USB 3.0 連接埠
13. 麥克風/耳機連接埠
14. 耳麥連接埠
15. 觸控墊
16. 背光鍵盤
17. 媒體讀卡器
18. USB 3.0 連接埠 (2)
19. 網路連接埠
20. 電源按鈕 (Alienware 徽標)
21. 次低音喇叭
22. 外接式圖形連接埠
23. 法規標籤
24. Mini DisplayPort
25. HDMI 連接埠
26. 服務標籤

1. 右マイク
2. カメラステータスライト
3. カメラ
4. 左マイク
5. 数値ロックステータスライト
6. キャプスロックステータスライト
7. ワイヤレスステータスライト
8. ハードドライブアクティビティライト
9. 電源アダプタポート
10. セキュリティケーブルスロット
11. PowerShare 機能付き USB 3.0 ポート
12. USB 3.0 ポート
13. マイク/ヘッドフォンポート
14. ヘッドセットポート
15. タッチパッド
16. バックライト付きキーボード
17. メディアカードリーダー
18. USB 3.0 ポート (2)
19. ネットワークポート
20. 電源ボタン (Alienware のロゴ)
21. サブウーハー
22. 外付けグラフィックスポート
23. 認可ラベル
24. ミニ DisplayPort
25. HDMI ポート
26. サービスタグラベル

1. 오른쪽 마이크
2. 카메라 상태 표시등
3. 카메라
4. 왼쪽 마이크
5. Num-Lock 상태 표시등
6. Caps Lock 상태 표시등
7. 무선 상태 표시등
8. 하드 드라이브 작동 표시등
9. 전원 어댑터 포트
10. 보안 케이블 슬롯
11. USB 3.0 포트(PowerShare 포함)
12. USB 3.0 포트
13. 마이크/헤드폰 포트
14. 헤드셋 포트
15. 터치패드
16. 백라이트 키보드
17. 미디어 카드 판독기
18. USB 3.0 포트(2개)
19. 네트워크 포트
20. 전원 버튼(Alienware 로고)
21. 서브우퍼
22. 외부 그래픽 포트
23. 규정 라벨
24. 미니 DisplayPort
25. HDMI 포트
26. 서비스 태그 라벨